

ダクトレス第一種熱交換換気システム
交互給排型

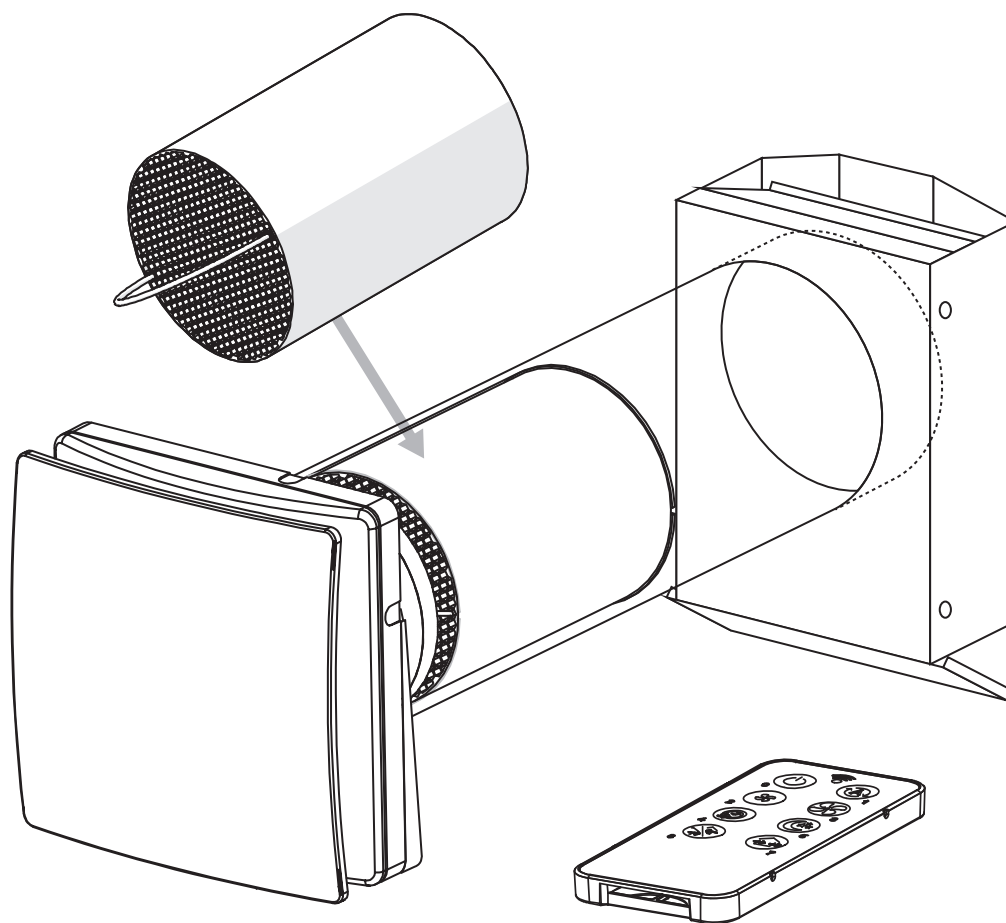
2026年4月版(第三版)

住宅用

REC^{duo}₁₅₀ REC^{duo}₁₀₀

取扱説明書 (保証書付き)

動画やその他情報は
こちらから▼





- ご使用前に本取扱説明書をよくお読みのうえ、正しく安全にお使いください。
- ご使用前に「安全のために必ず守ること」(P 1～P 2)は必ずお読みください。
- この取扱説明書はいつでも見られる場所に保管してください。




【もくじ】







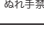





1. 安全のために必ず守ること	P1	7. リモコンの電池交換	P23
2. 機器の特長	P3	8. ヘッドユニットの交換	P24
3. 各部の名前	P7	9. 故障かなと思ったら	P25
4. 動作説明	P8	10. 仕様及び安全表示に基づく表示	P26
5. 各種設定	P13	保証書	P28
6. お手入れ方法	P20		

誤った取扱いをしたときに生じる危険と程度を区分して表示しています。

 警告	誤った取扱いをしたときに、死亡、または重症に結びつく可能性があるもの。
 注意	誤った取扱いをしたときに、傷害、または家屋・家財等の損害に結びつくもの。

本文中に使用されているマークは次の意味を示しています。

 禁止マーク	製品の取り扱いについてその行為を禁止するマークです。
 注意マーク	製品の取扱いについて発火、破裂、高温等に注意するマークです。
 指示マーク	製品の取扱いにおいて指示に基づく行為を強制するマークです。

 警告		
	AC100V以外の配線を接続しないでください。	火災・発火の原因となります。
 <small>分解禁止</small>	絶対に分解したり修理・改造しないでください。	火災・発火・感電・けがの原因となります。
 <small>製品、シャワー室での使用禁止</small>	浴室などの湿気の多い場所で使用しないでください。	火災・発火・感電・けがの原因となります。
 <small>水ぬれ禁止</small>	機器に水をかけないでください。 万一濡れてしまった場合は使用しないでください。	火災・発火・感電・けがの原因となります。
 <small>ぬれ手禁止</small>	濡れた手足で機器に触れないでください。	感電のおそれがあります。
	機器の近くで可燃性物質や爆発のおそれがある物質を使用または保管しないでください。	爆発の原因となります。
	脂分、すす、その他化学変化を起こすもの、腐食を起こすもの、発火性のあるもの、爆発性のあるものが機器を通過した場合はきれいに取り除いてください。	爆発・火災・発火・故障等の原因となります。
	子供や身体に障害がある人が機器を操作する場合は、監督者の管理のもとでご使用ください。	けがや事故の原因になるおそれがあります。
	機器に異常が発生した場合は、機器の電源を切り販売店まで連絡してください。	けがや事故の原因になるおそれがあります。
	本製品のお手入れの際に、脚立等を用いて作業する場合、必ず安定した状態で作業してください。	バランスを崩して転倒やけがの原因となります。
	- 20℃～40℃の範囲を超える場所で機器を使用しないでください。	製品の変形やモーター寿命を縮める原因となります。

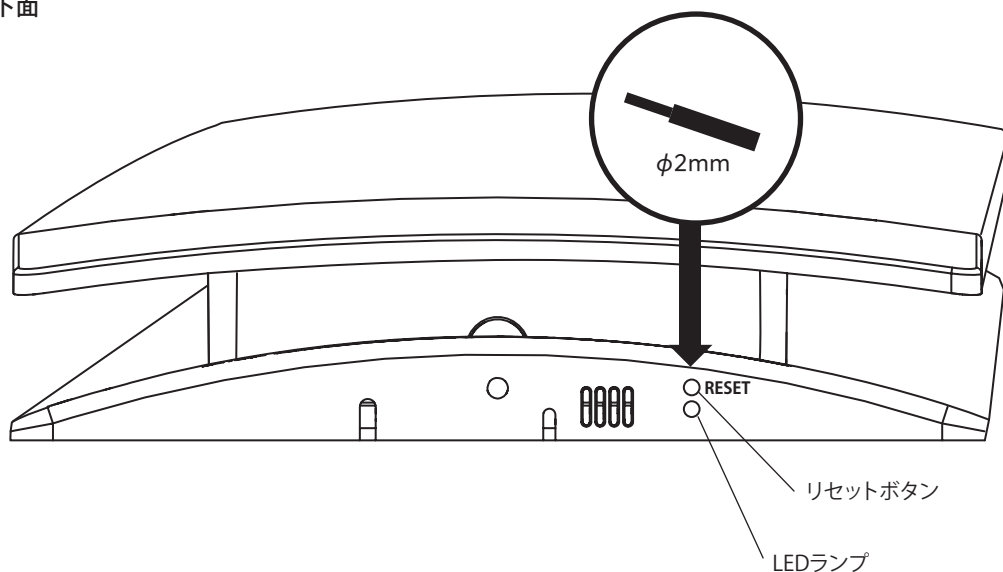
⚠ 注意

❗ 24時間連続運転の換気の利用以外でこの機器を使用しないでください。	
❗ 機器を覆うようにカーテン等を設置しないでください。	十分な効果が得られない、または故障の原因となります。
❗ 機器の給気口・排気口を塞いだ状態で動作させないでください。	故障の原因となります。
❗ 専用フィルター以外は使用しないでください。	十分な効果が得られない、または故障の原因となります。
❗ フィルターは定期的に掃除をしてください。	換気量低下や異音発生の原因となります。
❗ お手入れの際はゴム手袋を使用してください。	けがをするおそれがあります。
❗ フィルターの清掃、点検をする場合は、必ずファンを停止してから行ってください。	感電・けがのおそれがあります。
❗ 機器の修理等をご依頼の場合は、必ず本取扱説明書に付属している保証書を修理業者にご提示ください。	



Resetボタンを押す時は、専用のリセットボタン用ピンをご使用ください。
金属を使ってリセットボタンを押さないでください。

機器下面



給気も排気も機械的に行います

熱交換モードで換気による外気温の影響を緩和

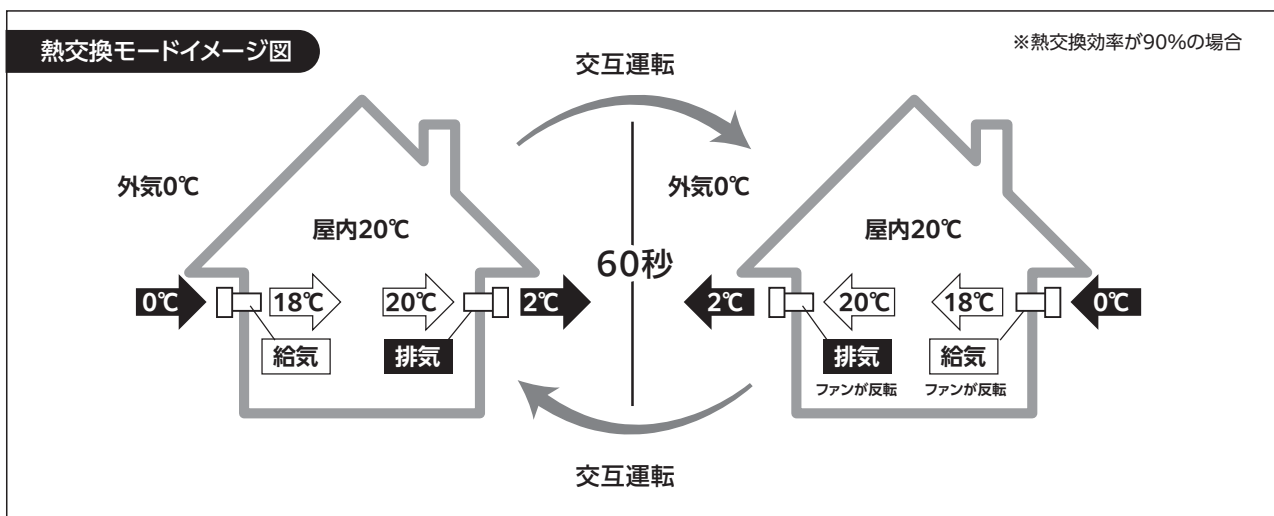
※常時熱交換モードでの運転を推奨

熱交換モードとは

下の図のように一方が60秒の間排気をし、次の60秒はファンが逆回転することで給気をします。

排気を60秒する間に、室内の熱をセラミック熱交換素子に蓄積します。その後、ファンが逆回転をして給気を60秒行いますが、その際にセラミック熱交換素子に蓄えられた熱を回収して室温に近い空気に変換してから給気を行います。

熱交換モードでは換気によるエネルギーの熱ロスを抑え、常時換気することで室内空気を清潔に保つことができます。



持ち運び可能な小型リモコン

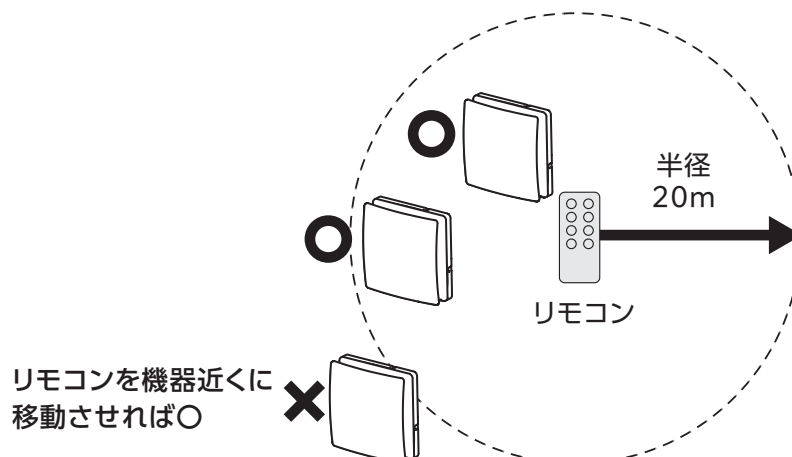
※設定は機器のリセットボタンも利用

リモコンから最大半径20mの範囲に放射状に信号を発信します。

※リモコンの電波放射範囲は建物の状況によって異なります。

リモコン1台で機器6台まで制御可能

※はじめに各機器にリモコンを認識させる設定(ペアリング)が必要です



便利なシンクロ機能

シンクロ設定すると

◆リモコンによる命令に対し機器同士で信号を伝播します。

※全ての機器がシンクロ設定されていれば、ペアリング(リモコンと機器の関連付け)は機器1台のみに行うだけで動作可能です。

◆機器同士で【親】と【子】が任意に設定されます。

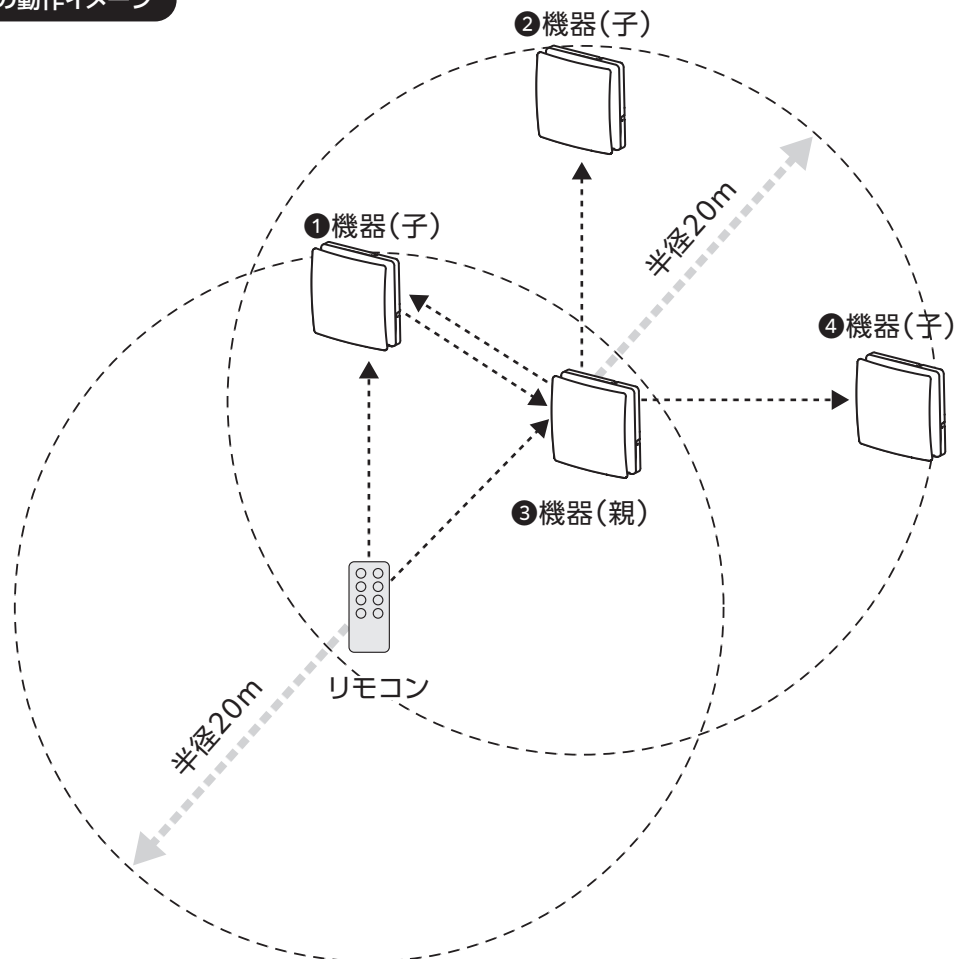
※リセットボタンの信号は【親】を介して全ての【子】に伝播する仕組みです。

・シンクロ設定は機器6台まで可能です。

・機器同士の信号の電波対応範囲は最大20mです。

※リモコン同様に機器同士の電波放射範囲は建物の状況によって異なります。

シンクロ時の動作イメージ

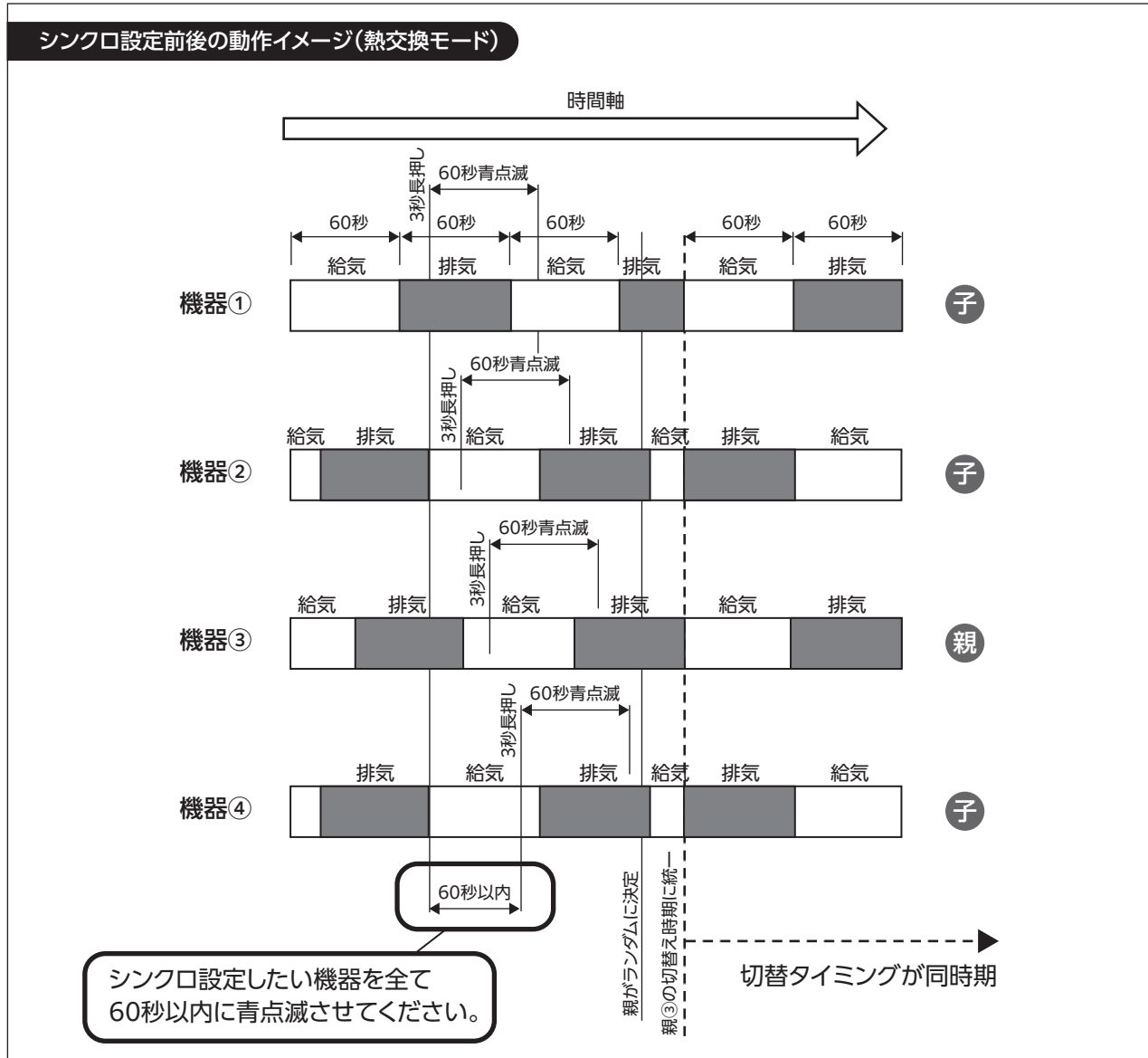


上図の場合、リモコンの信号は①③に届きますが、②④には届きません。
 リモコンの信号を受けた③は①②④にリモコンが送った信号を中継伝達します。
 この場合、①はリモコンからの信号と③を経由しての信号を受ける状況になります。

便利なシンクロ機能

シンクロ設定すると

◆熱交換モードでの風向（給気・排気）の切替え時期が同期します。



シンクロ解除は P15参照
ペアリング解除はP14参照

✓シンクロ設定状況の確認方法

機器の電源をリモコンでOffにします。



(5秒おきに) 緑点滅又は青点滅を行います。
シンクロ設定されていれば、その状態から任意の機器1台のリセットスイッチを押すと他の機器も連動してONになります。

✓設定状況の判断がつかない場合

全ての機器をシンクロ解除。



全ての機器をペアリング解除。



全ての機器をペアリング。



シンクロ設定をした上で再確認してください。

設定より湿度が高い時、機器が自動的に湿気の排出を促します

湿度設定は40%から90%の間で任意に設定可能です。



湿度設定はP18参照

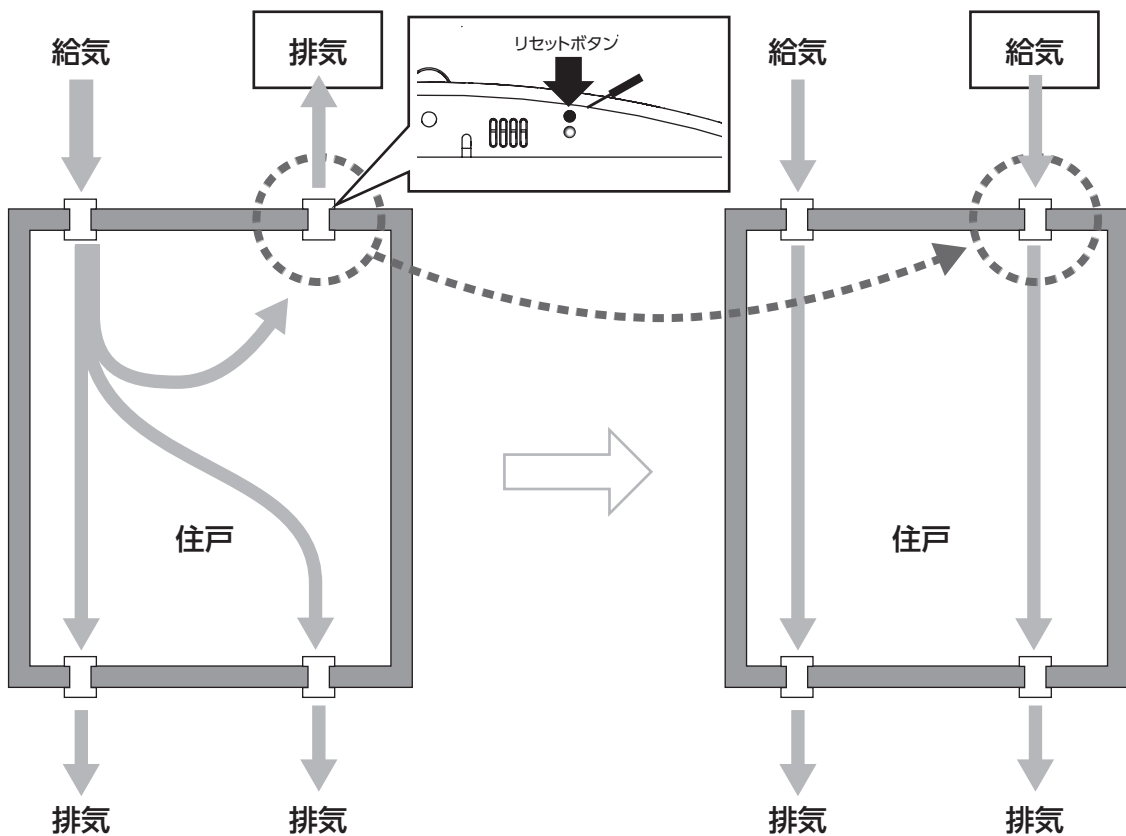
湿度が設定より下回った時、徐々に風量を緩め、通常運転に戻ります。

自動停止モードを搭載

作動中に外部から強風吹き込みによるモーターの故障を防ぐために、一時的な動作の停止を行います。

給気・排気の切替えが個別に可能

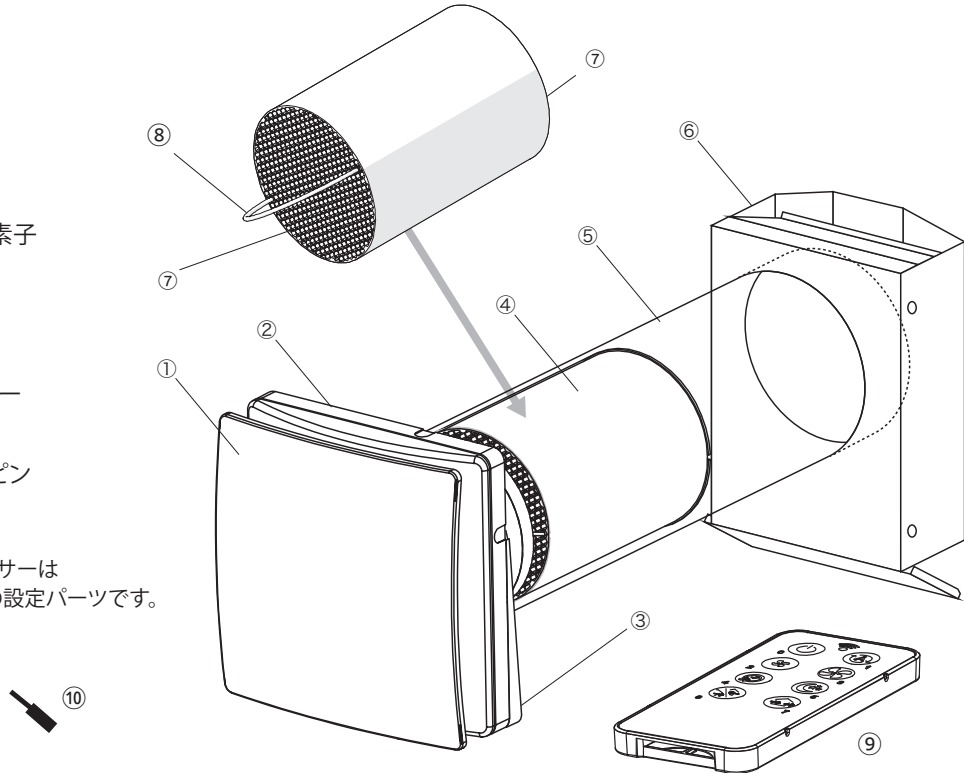
機器ごとにリセットボタンを押すことで、即座に回転を逆転することができます。



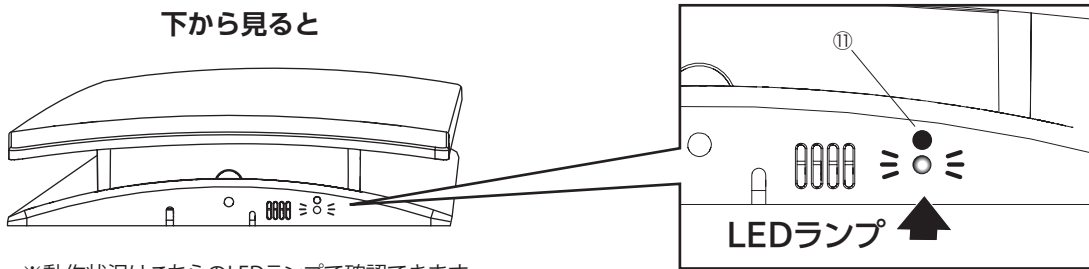
■システム全体

- ①ヘッドユニット
- ②電源プレート
- ③水勾配スペーサー
- ④セラミック熱交換素子
- ⑤チューブ
- ⑥専用外部フード
- ⑦フィルター
- ⑧熱交換素子ワイヤー
- ⑨リモコン
- ⑩リセットボタン用ピン
- ⑪リセットボタン

注 ③の水勾配スペーサーは
RECduo150のみの設定パーツです。

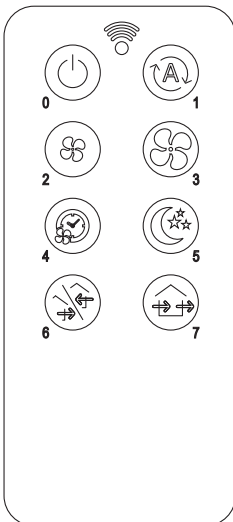


下から見ると



※動作状況はこちらのLEDランプで確認できます。

リモコン表示説明



リモコン

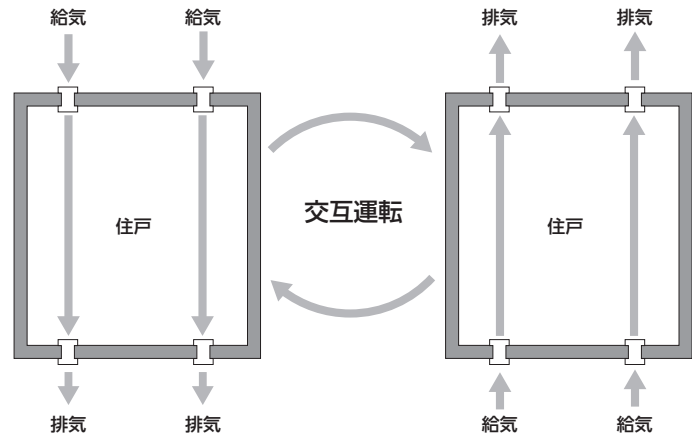
- 0 ON/OFF 電源のオン・オフを切り替えます。
- 1 熱交換モード 給気と排気の交互運転をします。
- 2 風量(小) 風量を小モードにします。
- 3 風量(大) 風量を大モードにします。
- 4 ブーストモード 設定された時間のみ風量最大で排気運転をします。
- 5 スリープモード 風量(通常)で8時間連続運転し、元の風量に戻ります。
※スリープモードを押す前の状態が風量(通常)の場合は、動作に変化はありません。
- 6 強制排気・給気モード 一度押すことで強制排気モードになります。
..... さらにもう一度押すと強制給気モードになります。
..... ※熱交換モードに戻す時は、①を押してください。
- 7 ナイトパーティモード 一度押すことで熱交換モードの動きが固定されます。
..... さらにもう一度押すことで反転して動作が固定されます。
..... ※熱交換モードに戻す時は、①を押してください。

熱交換モード

熱交換モードでは、給気運転60秒と排気運転60秒と繰り返し運転を行います。

給気運転時は「黄」色の点灯、

排気運転時「緑」色の点灯を行います。



風量(小)

【RECduo150】風量出力が44%～72%の8段階から選択した風量で運転します。

※就寝時に音が気になる方は最小である44%での風量設定をお試しください。

【RECduo100】風量出力が30%～70%の8段階から選択した風量で運転します。

※就寝時に音が気になる方は最小である30%での風量設定をお試しください。

👉 風量(小)の風量設定はP16参照

風量(大)

【RECduo150】風量出力が72%～100%の8段階から選択した風量で運転します。

【RECduo100】風量出力が70%～100%の8段階から選択した風量で運転します。

👉 風量(大)の風量設定はP16参照

ブーストモード

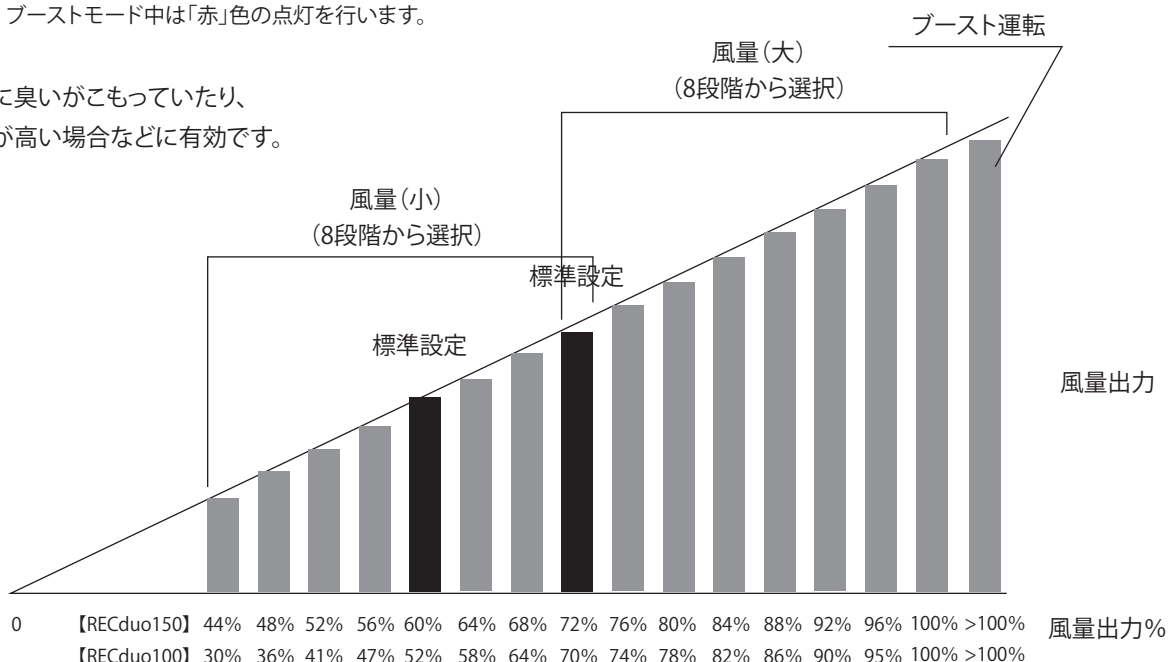
ペアリング設定をした機器が出力100%以上*1で稼働します。*2

(最大30分まで設定可能)

※1 熱交換モードの最大出力を100%とした場合
ブーストモード中は「赤」色の点灯を行います。

👉 ブースト運転時間はP17参照

室内に臭いがこもっていたり、湿度が高い場合などに有効です。



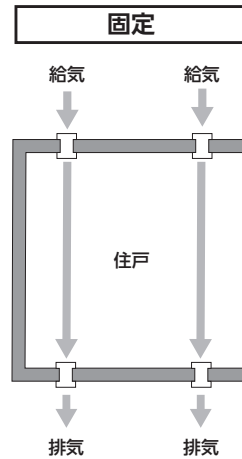
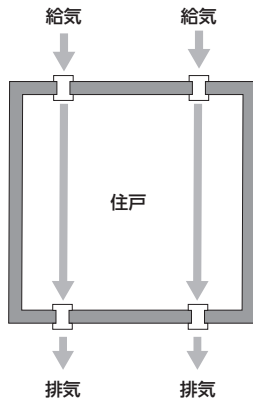
スリープモード

ボタンを押した時の熱交換モードでのファンの動きが固定され、風量は通常状態で8時間運転します。8時間経過後はもとの状態に戻ります。

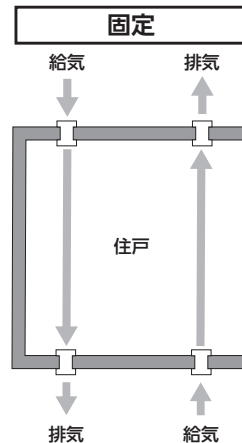
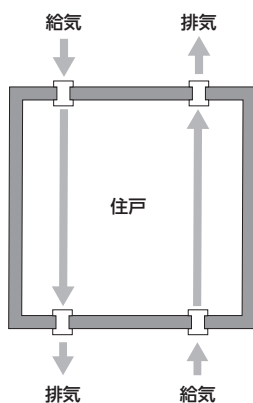
風量(小)を常用とする場合、スリープモードでの風量の変更はありませんが、60秒間隔で更新される給排気の自動切り替えが行われなくなります。

スリープモード中は「青」色のゆっくり点滅を行います。

(例1)

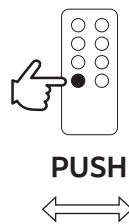
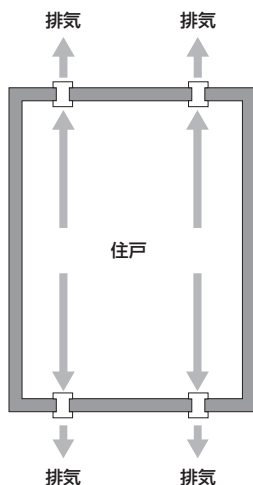


(例2)



強制排気モード

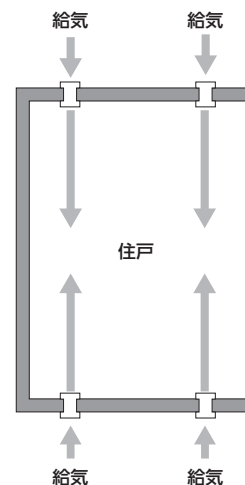
全てが排気運転を行い、「緑」色の点滅を行います。



ボタン6をもう一度押すと切替可能

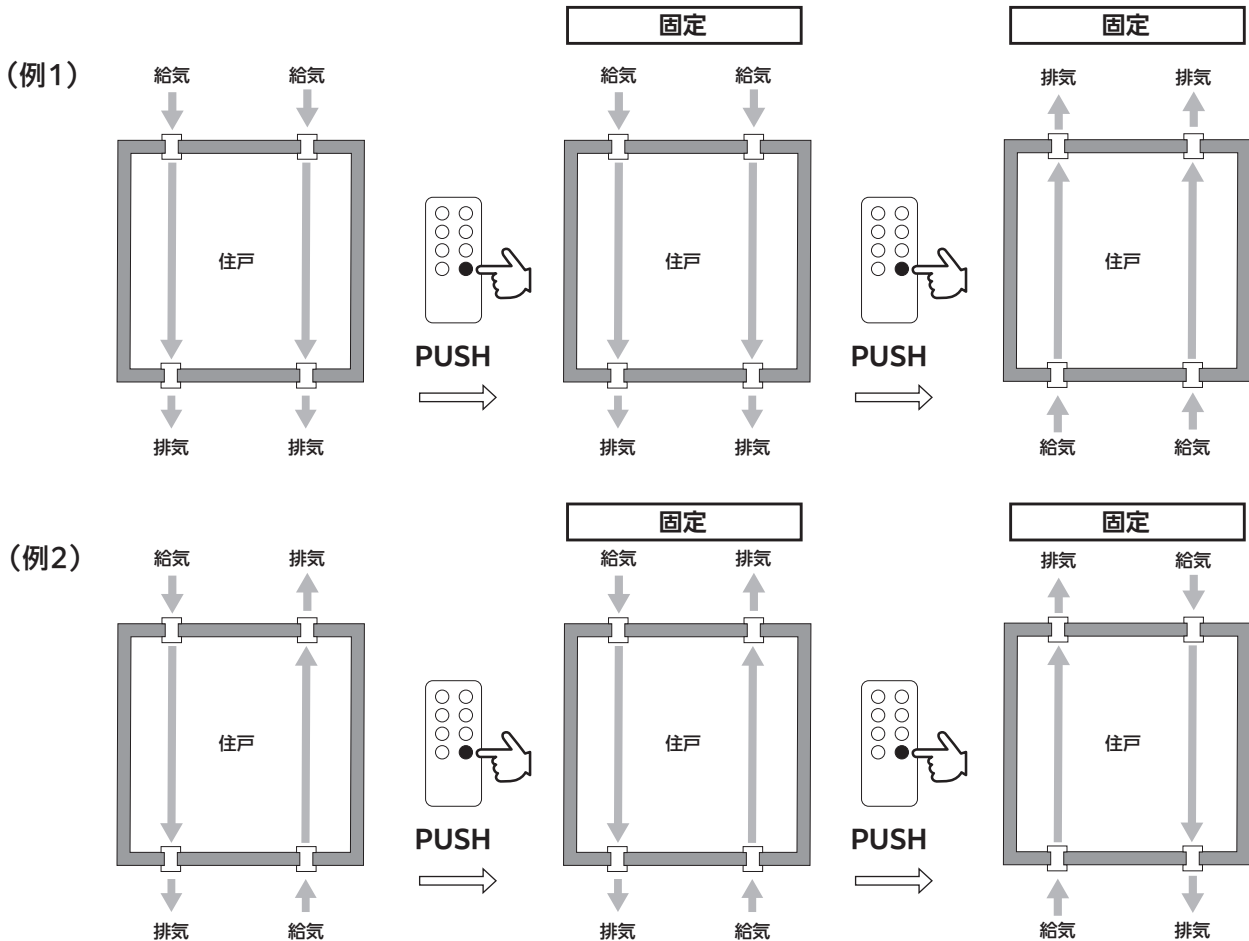
強制給気モード

全てが給気運転を行い、「黄」色の点滅を行います。



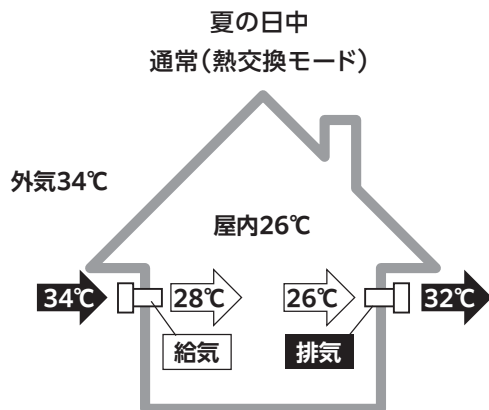
ナイトパーズモード

ボタンを押した時の熱交換モードでのファンの動きが固定されます。もう一度押すと逆回転します。通常60秒間隔で更新される給排気の自動切り替えや熱交換は行われません。

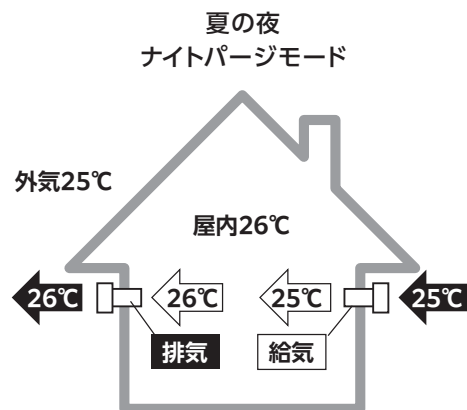


ナイトパーズモード使用例)夏の夜

※熱交換効率を75%とした場合



熱交換モードでは60秒ごとに反転します。
夏の日中で外気温が高い場合は熱交換モードで外気の影響を受けにくくするのが効果的です。



夜は涼しい外気をそのまま取り入れ、家の中の熱を排出することで、室内の温度を効果的に下げることがナイトパーズです。

LEDと状況について

本機器は表示部が機器のLEDランプのみとなっています。
LEDランプを確認することで状況が把握することができます。

色	ランプの状態	状況
うす紫	瞬間点灯	リモコン信号受信時
水色	点滅	シンクロ(解除)設定時・ペアリング(解除)設定時のリセットボタン長押し後
緑	瞬間点灯	ファンスピード設定における8段階中の最大又は最小に位置する時(リモコン操作時瞬間点灯)
赤	瞬間点灯	ファンスピード設定における8段階中の最大最小以外の位置にある時(リモコン操作時瞬間点灯)
緑	点灯	熱交換モードでの排気運転時
黄	点灯	熱交換モードでの給気運転時
赤	点灯	ブーストモード運転時
青	ゆっくり点滅	スリープモード運転時
緑	点滅	強制排気モードでの排気運転時
黄	点滅	強制給気モードでの給気運転時
緑	ゆっくり点滅	ナイトパージモードでの排気運転時
黄	ゆっくり点滅	ナイトパージモードでの給気運転時
赤	点滅	フィルターメンテナンスサインの表示時 ※リセットボタンを5秒以上長押しで解除されます
青	点灯	風量(小)のファンスピード設定変更での②③同時長押し時/湿度感知設定の反応時
紫	点灯	風量(大)のファンスピード設定変更での②③同時長押し時
紫	点灯	フィルターメンテナンスサインの解除時
紫	点灯	LED明るさ設定変更での④⑤同時長押し時
赤⇄紫	点滅	出荷時リセット設定での①⑥⑦同時長押し後
緑	5秒ごとに点滅	電源を切った状態で「親機」であることを示します
青	5秒ごとに点滅	電源を切った状態で「子機」であることを示します

※機器【親】のシンクロを解除した場合、シンクロ未解除の機器【子】は表示状況と異なった動きをします。その場合は全ての機器をシンクロ解除してから再度シンクロ設定してください

リセットボタンでの操作について

リモコンを操作せずにリセットボタンを「通常押し」(一度押し)した時の動きについては下表を参照ください。

※「長押し」操作については各種設定(P13～)を参照願います。

リセットボタンを押す前の状況	リセットボタンを「通常押し」(一度押し)した後の動作
電源OFF	電源ON
熱交換モードでの排気運転	熱交換モードでの給気運転
熱交換モードでの給気運転	熱交換モードでの排気運転
ブースト運転	変化なし(ブースト運転のまま)
強制排気運転	強制給気運転
強制給気運転	強制排気運転
ナイトパーズモードでの排気運転	ナイトパーズモードでの給気運転
ナイトパーズモードでの給気運転	ナイトパーズモードでの排気運転

※機器【親】のシンクロを解除した場合、シンクロ未解除の機器【子】は上表と異なった動きをします。その場合は全ての機器をシンクロ解除してから再度シンクロ設定してください。

設定について

本機器は購入状態のままでは本来の動作が行えません。

設置後の初期設定(シンクロ設定・ペアリング設定)が必要です。

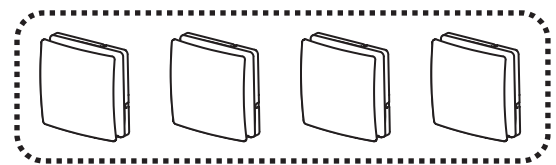
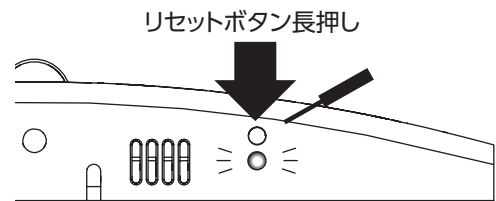
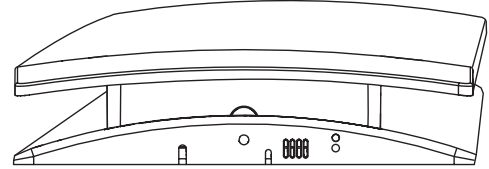
※通常、初期設定は設置業者にて行います。

初期設定後も利用者様にて任意に変更できます。

	名称	何ができる	参照ページ
【1】	シンクロ設定	機器相互の連携をさせる ※P4～5参照	14ページ
【2】	ペアリング設定(ペアリング解除)	リモコンに本体を反応させる(解除させる)	14ページ
【3】	シンクロ解除	機器相互の連携を解除	15ページ
【4】	風量設定(小)	通常風量の設定変更 RECduo150 44%～72%の8段階のうちから選択 RECduo100 30%～70%の8段階のうちから選択	16ページ
【5】	風量設定(大)	大風量の設定変更 RECduo150 72%～100%の8段階のうちから選択 RECduo100 70%～100%の8段階のうちから選択	16ページ
【6】	ブースト運転時間設定	ブースト運転の時間を0～30分の間で任意に変更	17ページ
【7】	湿度感知設定	設定した湿度に達すると(感知すると)強制排気・ 給気モードになる機能が働きますが、その設定湿度 の変更	18ページ
【8】	LEDランプの光量設定	本体下面のLEDランプの光量を変更	19ページ
【9】	フィルターアラートの解除	フィルター清掃を促すLED点灯(赤点滅)をなくす	19ページ
【10】	リセット	出荷状態にリセットする	19ページ

【1】シンクロ設定

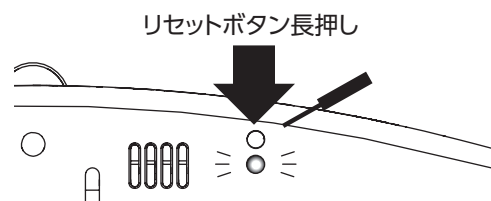
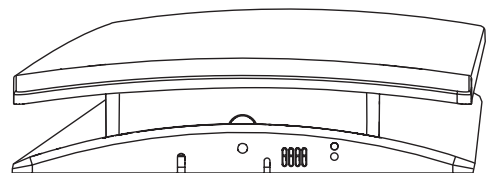
- ①シンクロ設定する機器全てが動いていることを確認してください。
- ②リセットボタンを長押しし、水色が点滅したら押すのをやめて、60秒以内にすべての機器を水色点滅させ、放置する。
- ③しばらくすると長押しした機器全てが熱交換モードにて動作します。



設定予定の機器全てに対し60秒以内に行う

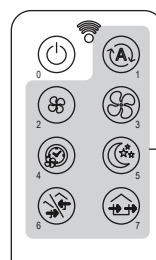
【2】ペアリング設定(ペアリング解除)

- ① リモコン操作が便利な場所に近い機器を選択してください。
- ② 機器が動いていることを確認してください。
- ③ リセットボタンを長押しし、水色点滅したら押すのを止めます。
- ④ ③の直後にリモコンにてON/OFF以外のボタンを押します。
※水色点滅中におこなってください。
- ⑤ リモコンボタンを操作し、機器が反応することを確認してください。リモコンの信号を受信した時は機器はうす紫色に反応します。



点滅

どれかを押す



【3】シンクro解除

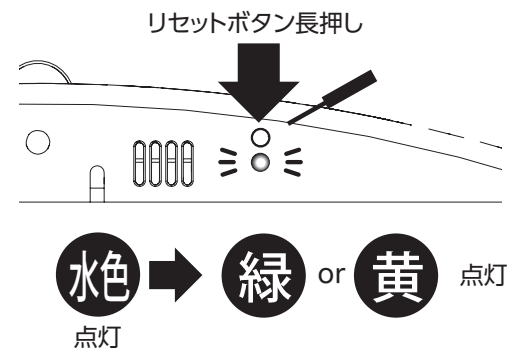
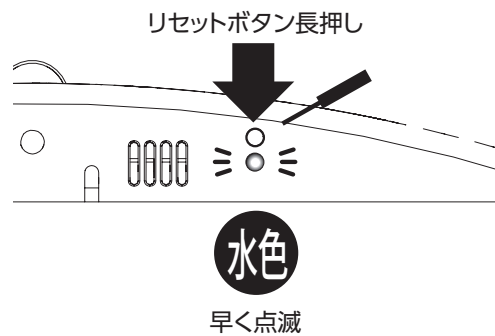
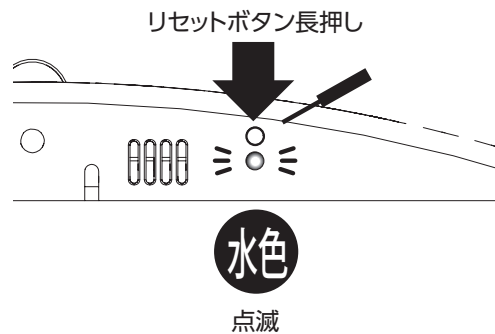
※【親】をシンクro解除した場合、解除していない残りの機器がランプ消灯での動作やリモコン操作への対応不良が起こりますがシンクro解除の設定を行うことで正常に戻ります。



【親】【子】についてはP4～P5参照

- ①リセットボタンを長押しし、水色の点滅状態になった時点で一度リセットボタンを離します。
- ②直後に再度リセットボタンを長押しし、水色の点滅が早くなった時点でリセットボタンを離します。
- ③直後に再びリセットボタンを長押しし、水色の点灯に変化した時点でリセットボタンを離します。
- ④間もなくランプが他の色に切り替わります。

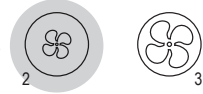
※シンクro設定の場合は60秒以内に全ての機器に対し順次設定作業を行う必要がありましたが、解除の場合は機器ごとに上記作業をおこなえば良く、次の機器への作業までの間の時間制限はありません。



【4】風量設定(小)

以下内容でこのボタンを押した時の風量設定を変更できます

押す



【RECduo150】

ファンスピードは出力44%~72%の間(8段階)で変更可能です。

工場出荷時は約60%に設定されています。

(8段階のうち、最大から3番目)

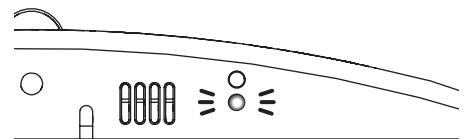
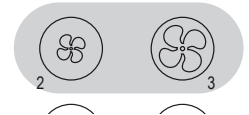
【RECduo100】

ファンスピードは出力30%~70%の間(8段階)で変更可能です。

工場出荷時は70%に設定されています。

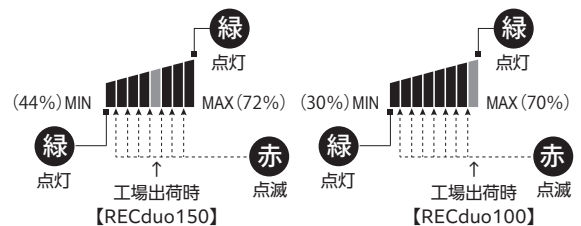
(8段階のうち、最大)

同時押し



青
点滅

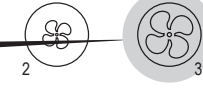
- ① ②と③を同時に押します。
青色が点灯すると同時押しを離します。その後青色が点滅に変わると設定モードに入ります。
- ② ②を1回押すとファンが弱くなる方へ。
③を1回押すとファンが強くなる方へ4%程度変更します。
②または③を押すごとに赤色が点滅します。
緑色が点灯した場合は8段階のうち、最大か最小の設定であることを表しています。
- ③ ①を押して終了するか、どこも押さずに10秒すると確定します。



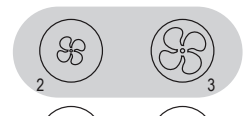
【5】風量設定(大)

以下内容でこのボタンを押した時の風量設定を変更できます

押す



同時押し



【RECduo150】

ファンスピードは出力72%~100%の間で変更可能です。

工場出荷時は約72%に設定されています。

(8段階のうち最小)

【RECduo100】

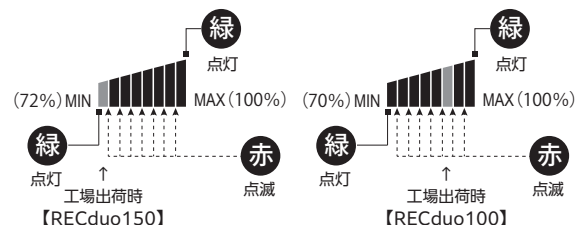
ファンスピードは出力70%~100%の間(8段階)で変更可能です。

工場出荷時は88%に設定されています。

(8段階のうち、最大から3番目)

赤
点滅

- ① ②と③を同時に押します。紫色が点灯したら、同時押しを離します。紫色が点滅すると設定モードに入ります。
- ② ②を1回押すとファンが弱くなる方へ、③を1回押すとファンが強くなる方へ4%程度変更します。
②または③を押すごとに赤色が点滅します。
緑色が点灯した場合は8段階のうち、最大か最小の設定であることを表しています。
- ③ ①を押して終了するか、どこも押さずに10秒すると確定します。



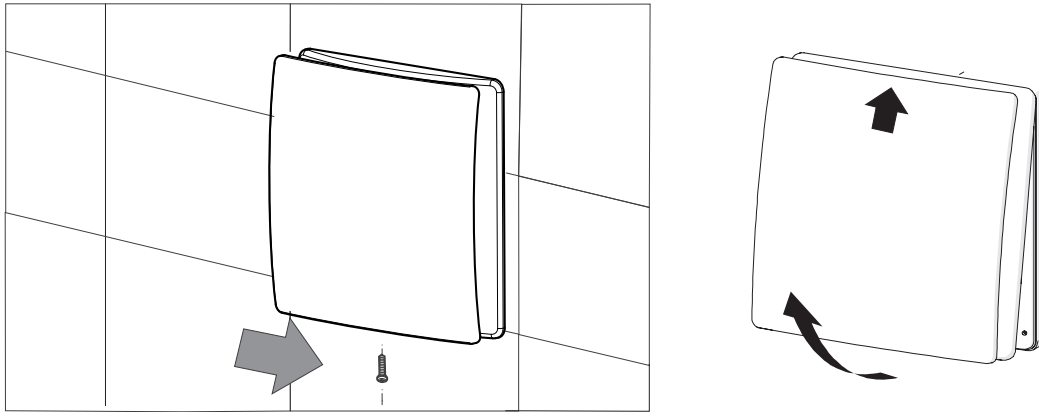
【6】ブースト運転時間設定

ブーストモードでは設定した時間だけ最大風量にて排気運転を行います。時間設定を以下の手順で変更できます。

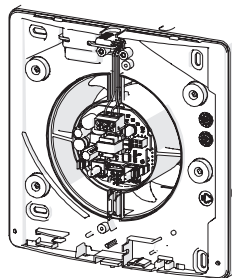
※工場出荷時は30分に設定しています。

※ペアリング設定をしている機器だけがブーストモードになります。

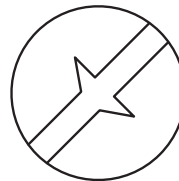
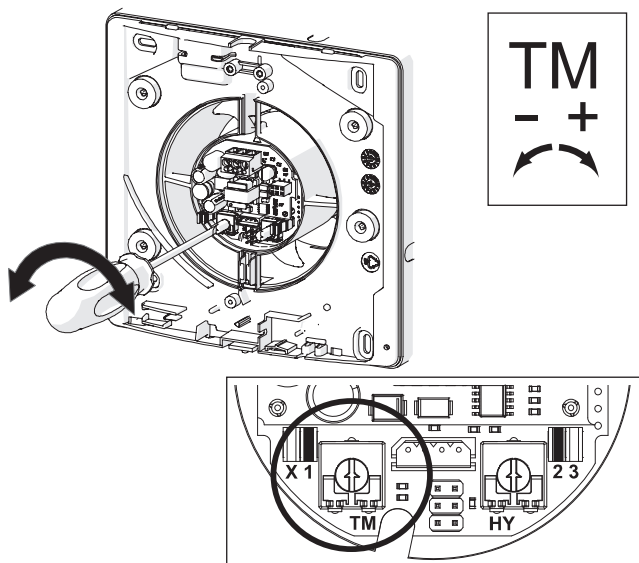
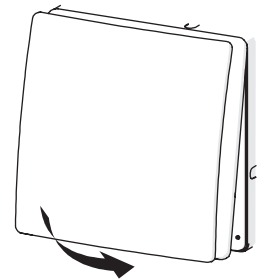
①この部分のビスを外して、ヘッドユニットのカバーを取り外してください。(RECduo100にはビスはありません)



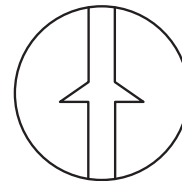
②TMダイヤルを回して時間を設定します。ダイヤルと時間の関係は下のとおりです。



③カバーを取り外した逆の手順で取り付けて完了です。



最も左に
回した場合
0分



真上に
設定した場合
15分



最も右に
回した場合
30分

工場出荷時

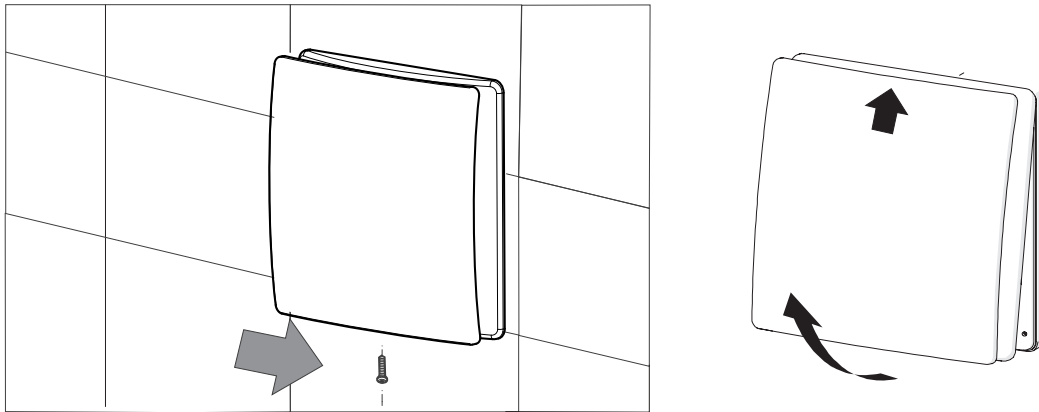
予めセットできるタイマーの範囲は0分から30分です。

赤のつまみを左に回すと小さく設定でき、右に回すと大きく設定できます。

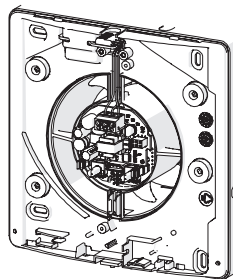
【7】湿度感知設定

機器は予め設定された湿度(相対湿度)を超える湿度を検知すると、24時間自動の給気・排気モード(熱交換モード)のまま徐々にファンスピードを上げて室内の湿度を下げていきます。もし、高い湿度が続いていると判断した場合は、排気専用モードに入り、湿度の排出を促します。(設定湿度を上回るとLEDランプは青で点灯します)
湿度が設定を下回った場合、機器は徐々にファンスピードを緩め、通常運転に戻ります。
(工場出荷時は約90%程度に設定されています)
設定湿度は以下の方法で変更できます。

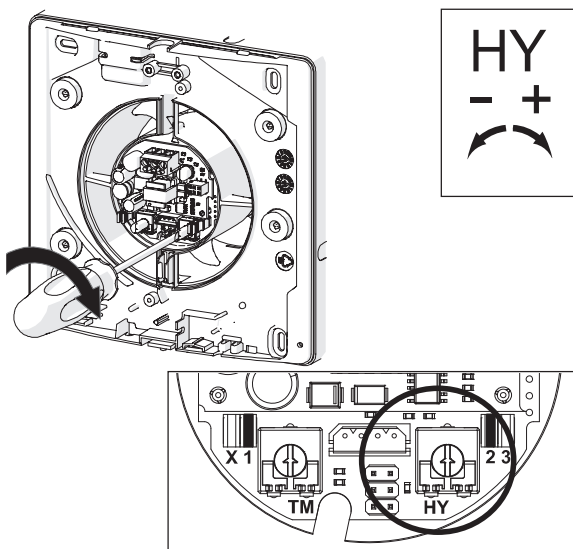
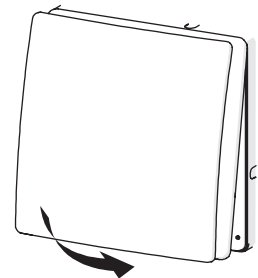
①この部分のビスを外して、換気ユニットのカバーを取り外してください。(RECduo100にはビスはありません)



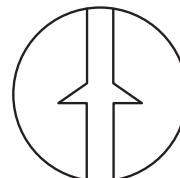
②HYダイヤルを回して湿度を設定します。ダイヤルと湿度の関係は下のとおりです。



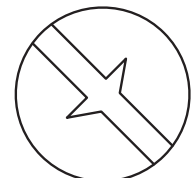
③カバーを取り外した逆の手順で取り付けて完了です。



最も左に
回した場合
40%



真上に
設定した場合
65%



最も右に
回した場合
90%

工場出荷時

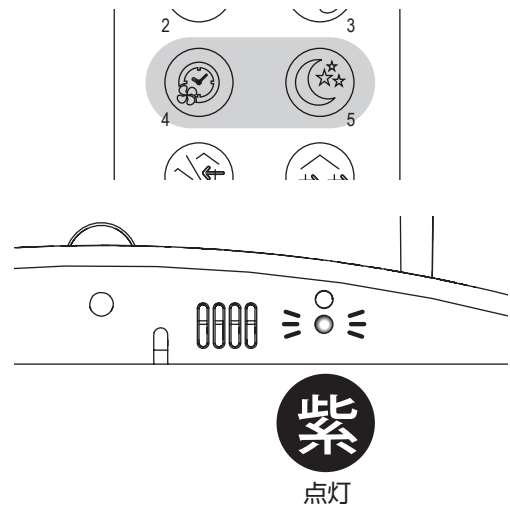
※設定範囲は40%から90%です。
青のつまみを左に回すと小さく設定でき、右に回すと大きく設定できます。

【8】LEDランプの光量設定

LEDランプの明るさは最大からオフまで(6段階の間で)調整可能です。

※ペアリング設定をしている機器だけがブーストモードになります。

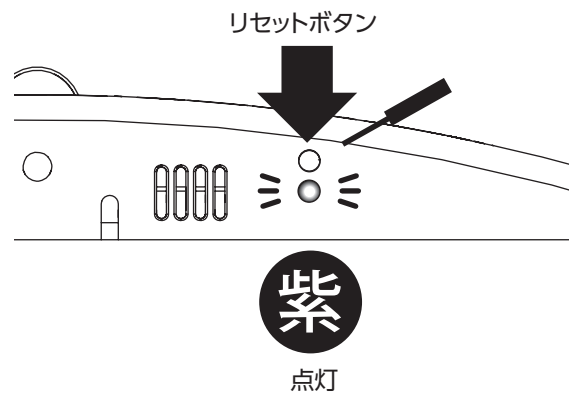
- ① **4**と**5**を同時に押します。紫色が点灯すると設定モードに入ります。
- ② **2**を1回押すとライトの明るさが弱くなる方へ
3を1回押すとライトの明るさが強くなります。
- ③ **0**を押して終了するか、どこも押さずに10秒すると確定します。



【9】フィルターアラートの解除

フィルターのお掃除のあとは、フィルターアラートをリセットしてください。

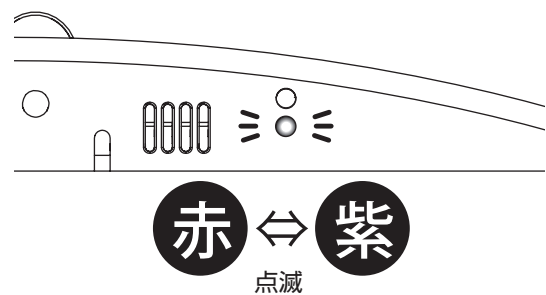
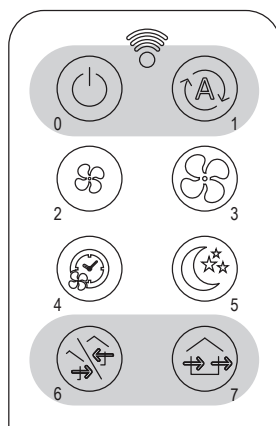
リセットボタンを5秒以上押してください。LEDランプが紫色に変わればリセット完了です。



【10】リセット

リモコンの0・1・6・7を同時に数秒押し、同時に離してください。

LEDランプが赤・紫と交互に点滅します。点滅が終了すると工場出荷状態に戻ります。

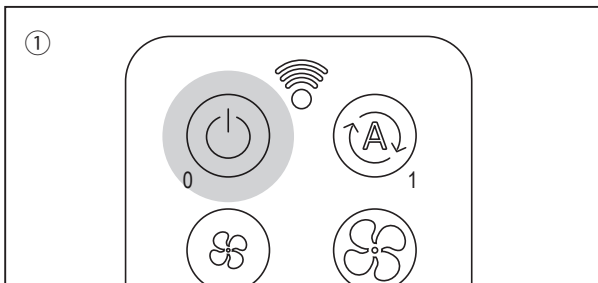


機器は定期的にフィルターの清掃及び交換などが必要です。適切な清掃及び交換をしない場合は機器の故障や寿命の低下につながる恐れがあります。

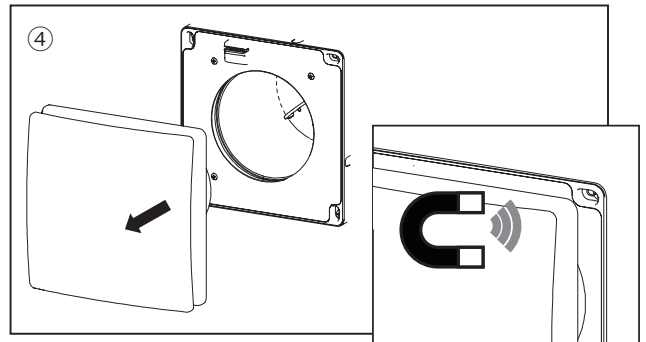
お手入れの目安

- フィルターと熱交換素子の清掃 …… 4か月程度ごと。
またはフィルター清掃のランプが点滅した時(赤色の点滅)に清掃。
- フィルターの交換 …… 1年ごとに交換。
- 熱交換素子の交換 …… 破損しない限り交換不要。

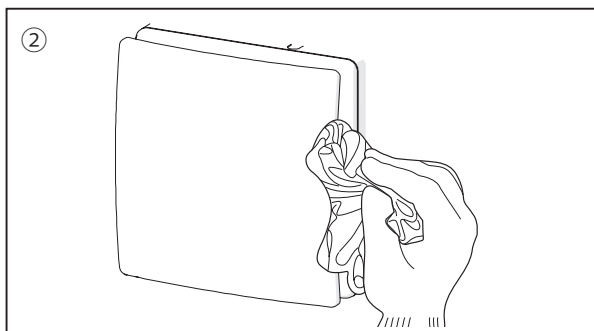
ヘッドユニットとフィルターの清掃手順



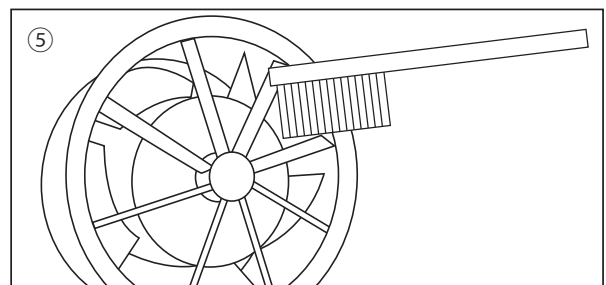
リモコンの①を押して電源をOFFにして機器を停止してください。



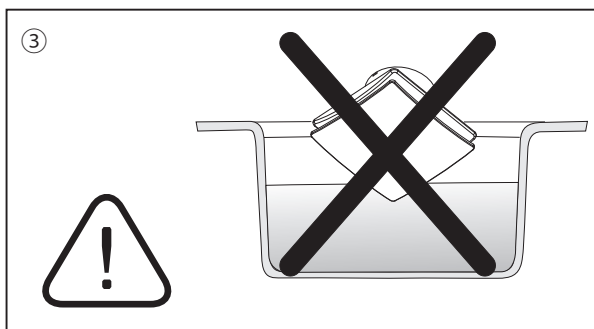
ヘッドユニットを取り外してください。



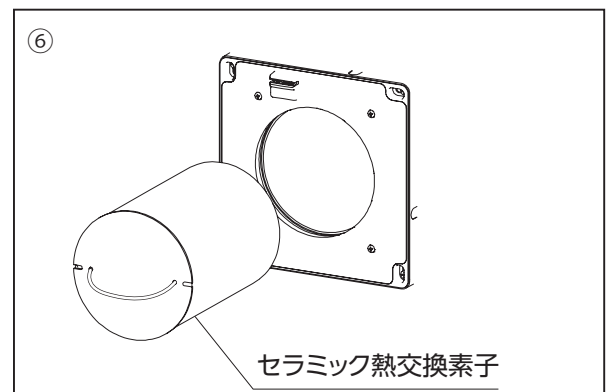
ヘッドユニットが汚れている場合は乾拭き、もしくは固く絞った布で丁寧に汚れを拭き取ってください。



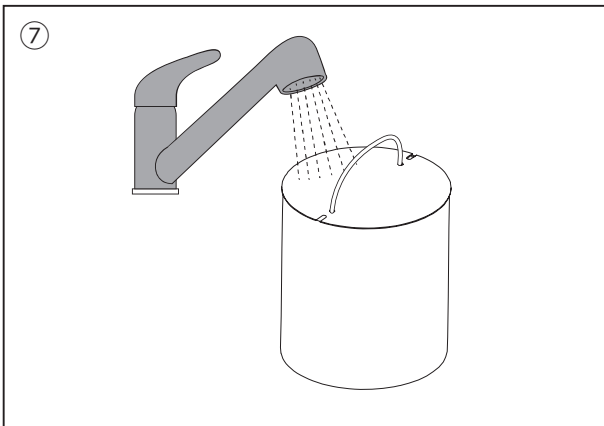
ファンに埃などが付着して汚れがひどい場合は細い歯ブラシなどを利用してきれいにしてください。



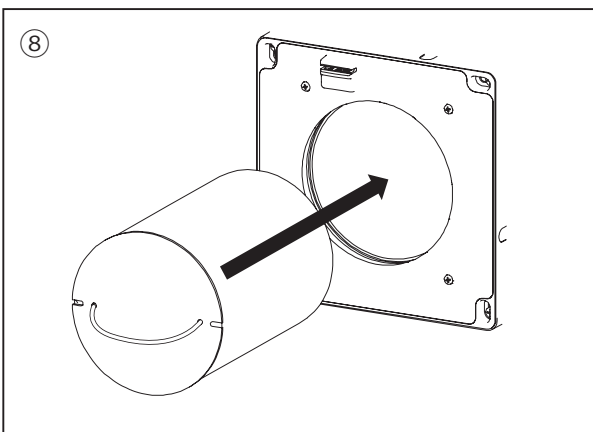
注意：ヘッドユニットは絶対に水につけないでください。
高圧のシャワーや蒸気は使用しないでください。
酸性の洗浄剤、研磨剤、ベンジン、シンナー、たわしなどは使用しないでください。



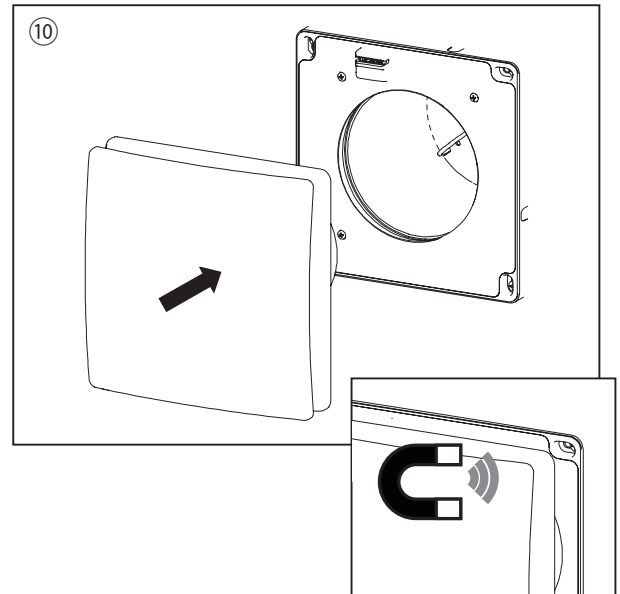
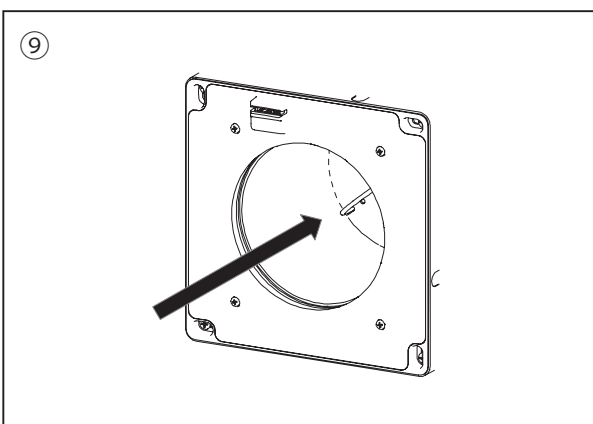
ヘッドユニットを取り外して、中からセラミック熱交換素子を引きだしてください。



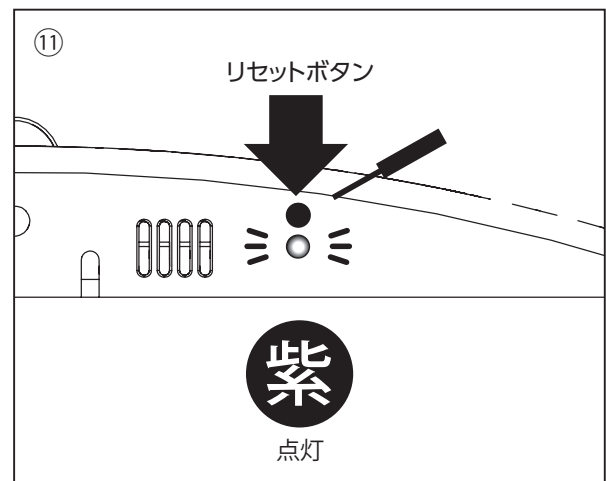
セラミック熱交換素子とフィルターは水洗いが可能です。水洗い後はしっかり乾燥させてからスリーブ内に戻してください。セラミック熱交換素子の乾燥が不十分な場合は、熱交換効率が落ちますのでご注意ください。



セラミック熱交換素子をスリーブの中に戻します。



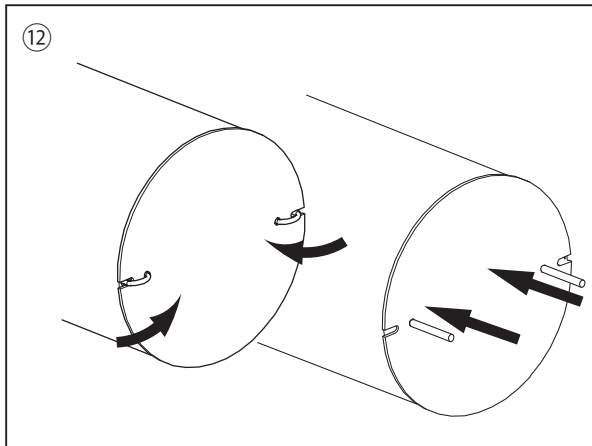
ヘッドユニットをもとに戻します。ずれないようにしっかりと固定されているか確認をしてください。



フィルターのお掃除のあとは、フィルターアラートをリセットしてください。

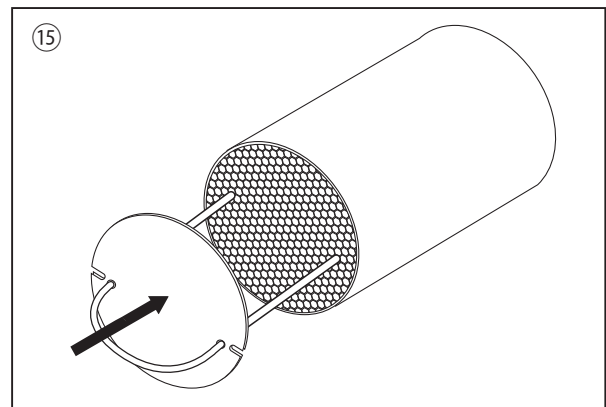
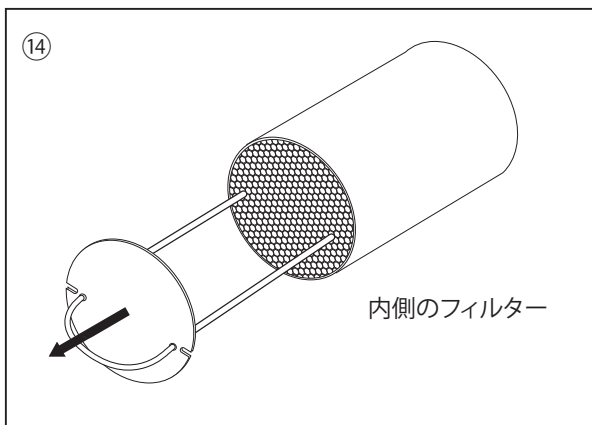
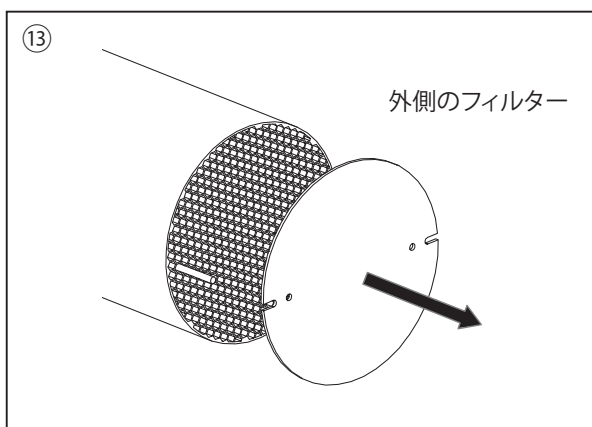
リセットボタンを5秒以上押してください。LEDランプが紫色に変わればリセット完了です。

フィルターを交換する場合

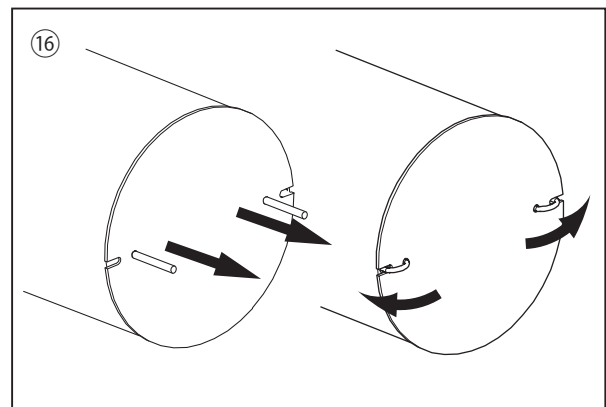


フィルターはセラミック熱交換素子の内側と外側についていますので、ワイヤーを外してフィルターを取り外します。

ワイヤーが固い場合はペンチなどでつまみながら引き出してください。



新しいフィルターと交換したら、もとの状態になるようにワイヤーを通してフィルターを装着してください。

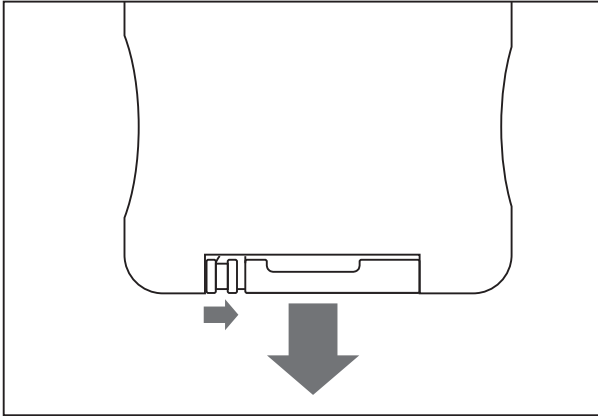


ワイヤーが固い場合はペンチなどでつまみながら押し込んでください。

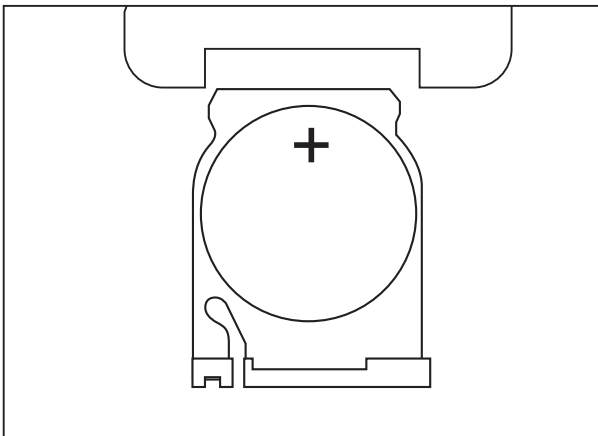
注意: チューブに戻す前に、ワイヤーが抜けかないか確認をしてください。

この後は21P手順⑧に戻ります。

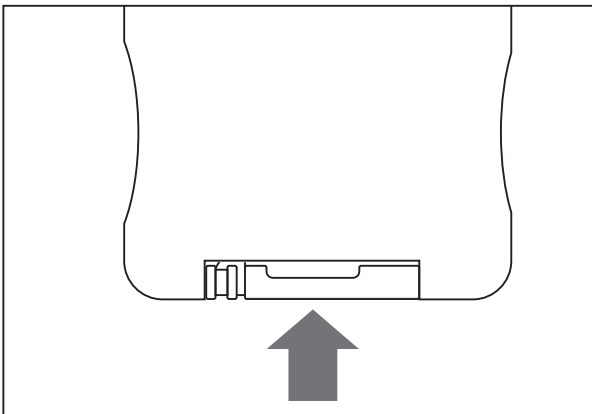
リモコンの電池交換(CR2032 3V)



電池ホルダーの左側部分を中央部に寄せて、ホルダー全体を引き出してください。



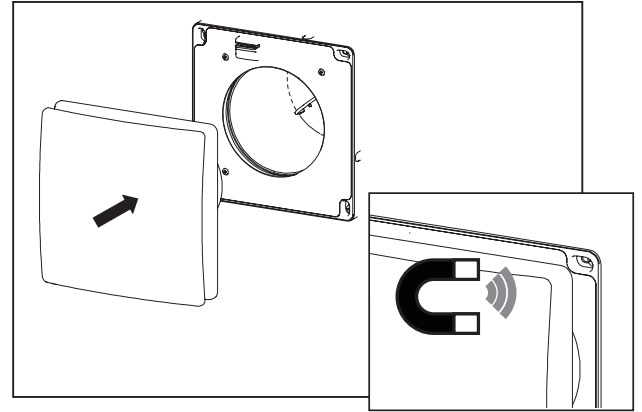
古い電池を取り出し、新しい電池の+側が上面にくるようにセットしてください。



電池ホルダーをもとの場所に押し込み戻して完了です。

ヘッドユニットの交換方法

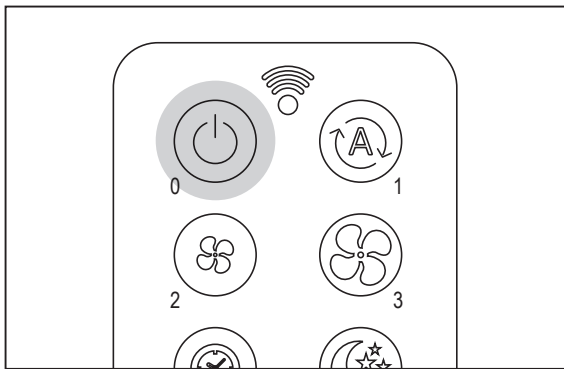
ヘッドユニットの交換が必要になった場合は、販売店に連絡をして、交換機器を購入してください。



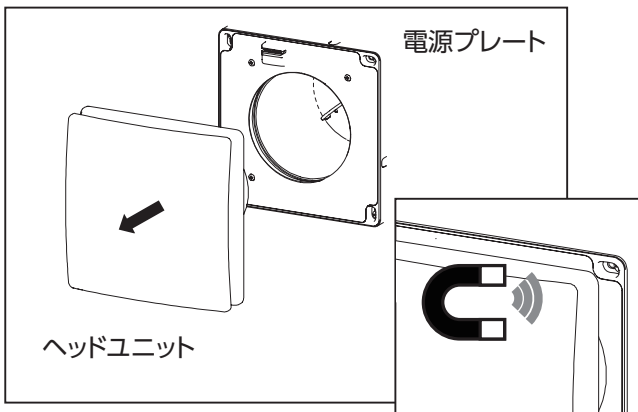
ヘッドユニットを取りつけてください。

P13を参照して、リモコンとの接続（ペアリング）、他の機器とのシンクロ運転の設定をしてください。

交換後のヘッドユニットはお住まいの自治体の指示に従って廃棄してください。



リモコンの①を押して電源をオフにしてください。



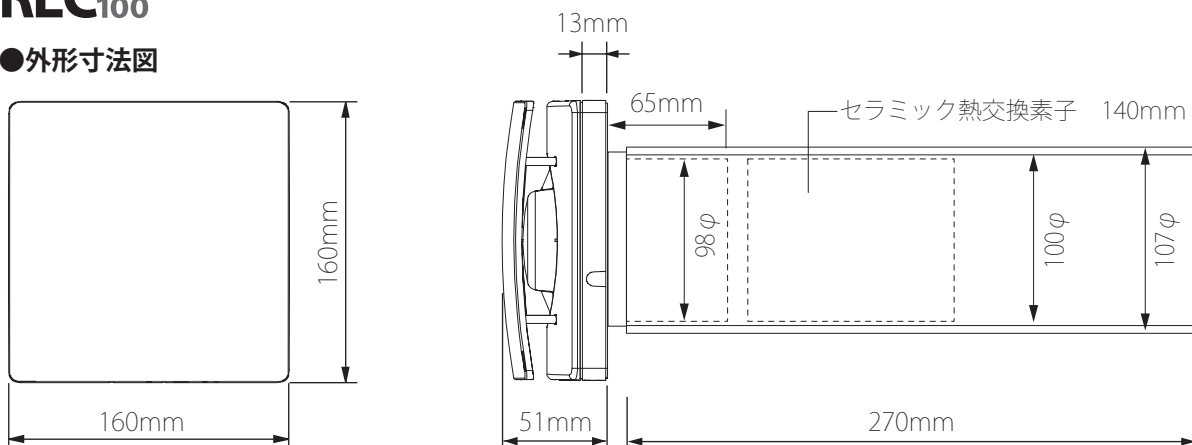
ヘッドユニットを取り外してください。

交換用の新しいヘッドユニットを装着してください。
ヘッドユニットは電源プレートに対し、マグネットとどまっています。

問題	確認すること	対処
機器が作動しない	ブレーカーを確認してください。	「入」またはONにします。
	リモコン操作の際にリモコンのランプがついているか確認してください。	ランプがついていない場合はリモコンの電池を交換してください。
	ファンの周囲に異物が挟まっていないか確認してください。	リモコンの①を押して機器の電源を切ってください。次に異物が挟まっている場合は取り除いてください。 再び電源を入れてください。
		以上3点の確認、対処でも機器が作動しない場合は販売店または工事店にお問い合わせください。
リモコンが作動しない	リモコン操作の際にリモコンのランプがついているか確認してください。	ランプがついていない場合はリモコンの電池を交換してください。(電池:CR2032 3V)
リモコンが作動しない	リモコンの操作時にヘッドユニットのランプがうす紫に光るが、リモコンのボタンに応じた動きをしない (例) 電源ボタンを押しても電源が切れない。	全てのヘッドユニットに対しシンクロ解除の操作をしてください。 リモコンに応じた動きをすることを確認の上、再度シンクロ設定をしてください。
シンクロ運転しない		すべての機器の電源を切り、再び電源を入れて、シンクロ運転の設定をしてください。
排気運転中に空気が室内に流入する	外の風が強い場合や、レンジフードが作動している場合などの時、ファンを故障から守る自動停止モードが働き、ファンの動きを停止します。上記の状態がおさまれば、自動的に通常運転に戻ります。	故障ではありません。 (P6参照)
リモコンで電源を切った時、緑または青のランプが数秒ごとに点滅する		故障ではありません。 (P11参照)
作動音が気になる		就寝時など、給気と排気が切り替わる際のモーター音が気になる場合は、スリープモードのご利用をお勧めいたします。(P9参照)
熱交換効率の低下		浴室等の24時間換気やレンジフードとの併用時は、熱交換効率が低下する場合があります。

REC^{duo}₁₀₀

●外形寸法図



■仕様

型名	REC duo 100				
定格電圧	100V 50/60Hz				
風量レベル		熱交換モード52%	熱交換モード70%	熱交換モード88%	熱交換モード100%
風量 (m ³ /h) 有効換気量/台	注1	7.8	10.2	13.7	18.0
消費電力/台(W)	注1	1.2	1.3	1.9	2.3
運転音(db)	注2	17	21	26	29
温度交換効率	注3	88%	80%	75%	71%
フィルター	注4	G3			
許容周囲温度		-20℃～40℃			

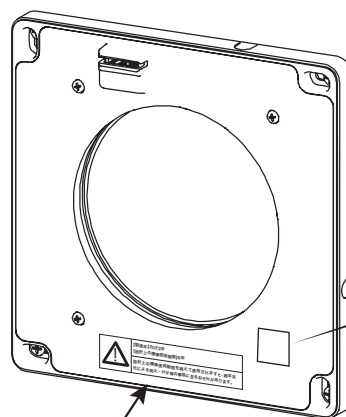
(注1) JIS B 8628:2017に準拠

(注2) 機器より約3m離れた自由音場での運転音

(注3) EN13141-8:2014/EN308に準拠

(注4) EN規格G3 (粒子の大きさ5～10μmを約90%程度捕集)

※ 5～10μmの粒子の例:花粉やカビなど



動画やその他情報は
こちらから▼



経年劣化に係わる注意喚起のための
下記の内容の表示を本体にしています。

	【製造年】	年
	【設計上の標準使用期間】	10年
設計上の標準使用期間を超えて使用されますと、経年劣化による発火・けが等の事故に至るおそれがあります。		

長期使用製品安全表示に基づく本体表示

※経年劣化により危害の発生が高まる恐れがあることを注意喚起するために電気用品安全法で義務付けられた下の内容を本体に表示しています。



保証書

この度は、RED duo150(またはRECduo100)をご購入いただき誠にありがとうございました。本取扱説明書をよくお読みいただき、正しくご使用ください。この保証書は下記記載内容に基づいて無償修理または代替品の提供をお約束するものですので大切に保管してください。

(この保証書によってお客様の法律上の権利を制限するものではありません)

保証期間 弊社の納入日より3年間
(お引渡し日ではありません)

保証対象 ヘッドユニットのみ

型名	RECduo150(またはRECduo100)
保証期間	納入日より3年間
ふりがな	
※ お客様名	
※ お引渡し日	年 月 日

※ 販売店様へ 上記※印欄は必ず記入してお渡しください

★お客様へ

■本保証書は、日本国内においてのみ、また上記欄に記入のある場合のみ有効です。

■上記保証期間中に、正しく施工され、且つ本取扱説明書に従い正常な使用状態で、故障または不具合が生じた場合、本保証書記載内容に基づき無償修理または代替品の提供をいたします。

本保証に基づき代替品の提供を受けたお客様は、故障または不具合が生じた機器の返送義務があります。(送料は弊社負担)

■本保証期間経過後の修理等のご依頼につきましては販売店または建築会社までご連絡ください。

■保証期間内であっても、以下の場合は保証対象外となります。

- 1, 住宅用途以外で使用した場合の故障や不具合(例:車輻、船舶、工場、その他粉塵やガスの浮遊する施設等)
- 2, 使用上の不注意、過失による不具合または不当な修理や改造による故障や不具合
- 3, 弊社が定める施工方法に基づかない施工、施工の誤りによる損傷、専門業者以外による移設、分解、塗装、補修等に起因する故障や不具合
- 4, 指定外の電源で使用した場合の故障や不具合
- 5, 立地、設置条件および室内外の空気、湿度環境等に起因する故障や不具合
(例:海岸付近、温泉地、漏水、結露等)
- 6, 事故または天変地異に起因する故障や不具合
(例:火災、爆発、落雷、地震、噴火、洪水、津波、台風等)
- 7, 動物や植物等による故障や不具合
(例:犬、猫、鳥、鼠、虫、つるや根)
- 8, 砂、さび、ごみ、埃、カビ等による故障や不具合
- 9, 消耗部品の交換及び保守などの費用
- 10, 犯罪などの不要な行為に起因する故障や不具合
- 11, 実用化されている技術では予測することが不可能な現象またはこれが原因で生じた不具合
- 12, 日本国外での使用による故障や不具合

ガデリウス株式会社 〒107-0052 東京都港区赤坂7丁目1-1 青山安田ビル4階

ご相談窓口

 GADELIUS

Established in Japan, 1907

ガデリウス株式会社

ガデリウス株式会社

サステイナブル・エアソリューションズ部

電話番号 03-5414-8766

平日10:00-16:00(土日祝日、年末年始及び弊社の休業日を除く)